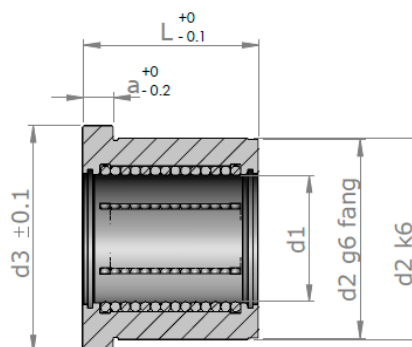
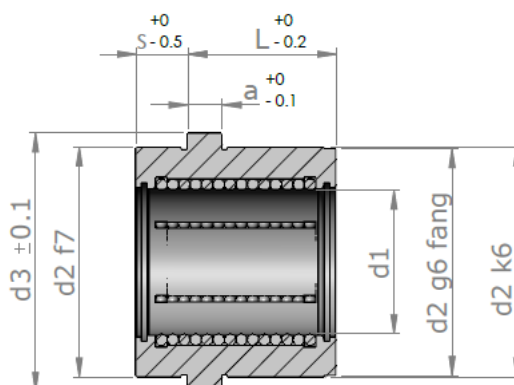


Længde = L	D g6	8	9	10	12	14	15	16	18	20	22	24	30	32	40	50	60
	d	10	12	12	16	18	18	20	22	24	26	28	36	36	48	58	68
	H	3	3	3	6	8	8	8	8	8	15	15	15	15	15	15	20
	I	4	4	4	5	5	5	5	7	7	7	7	7	7	10	15	20
40																	
50			-	-	-	-	-	-	-	-	-	-	-	-	-	-	-
60																	
80																	
100																	
120		-															
140		-	-														
160		-	-														
180		-	-	-													
200		-	-	-													
220		-	-	-	-												
240		-	-	-	-												
260		-	-	-	-	-											
280		-	-	-	-	-	-										
300		-	-	-	-	-	-										
320		-	-	-	-	-	-										
340		-	-	-	-	-	-										
360		-	-	-	-	-	-										
400		-	-	-	-	-	-										
420		-	-	-	-	-	-										
500		-	-	-	-	-	-										



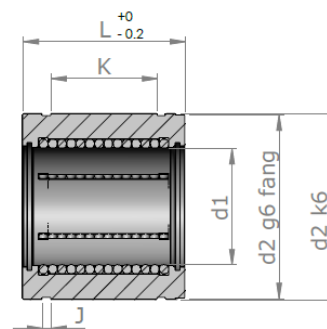
Bestillingsnr.: PT 801 d<sub>1</sub> x L

d1	L	d2	d3	a	Pris
20	35	32	36	6	
25	35	40	45	6	
25	45	40	45	6	
25	55	40	45	6	
32	45	50	56	8	
32	63	50	56	8	
40	45	60	66	8	
40	63	60	66	8	



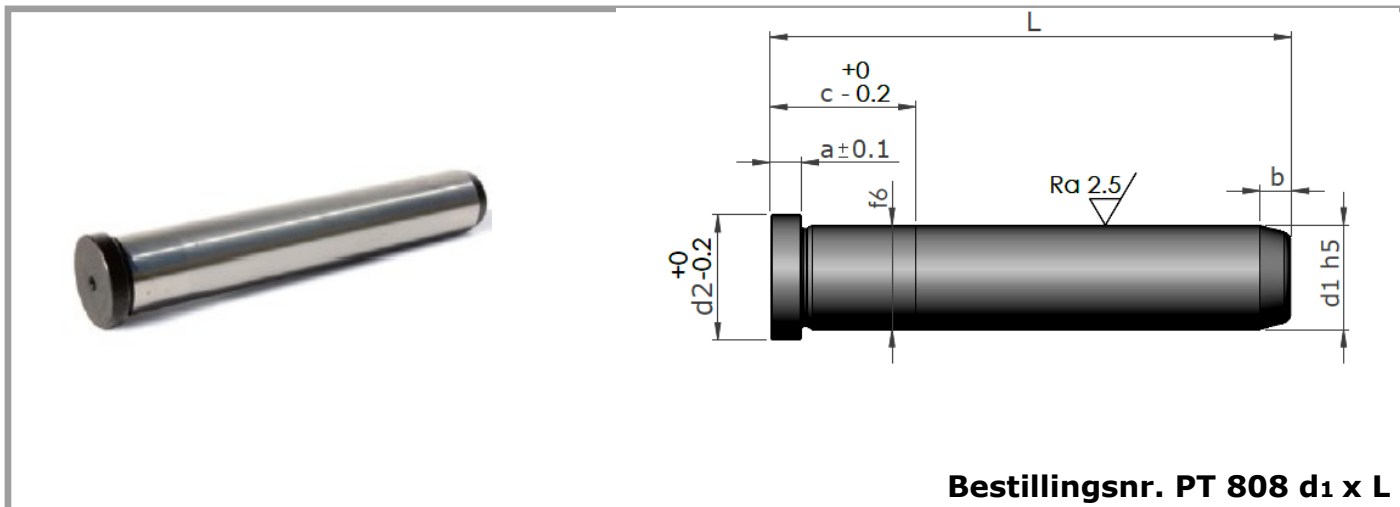
Bestillingsnr.: PT 802 d1 x L

d1	L	d2	d3	a	s	Pris
12	22	24	28	6	8	
16	22	28	32	6	8	
16	26	28	32	6	9	
20	26	32	36	6	9	
20	35	32	36	6	9	
25	26	40	45	6	9	
25	35	40	45	6	10	
25	45	40	45	6	10	
25	55	40	45	6	10	
32	45	50	56	8	12	
32	63	50	56	8	12	
40	45	60	66	8	12	
40	63	60	66	8	12	

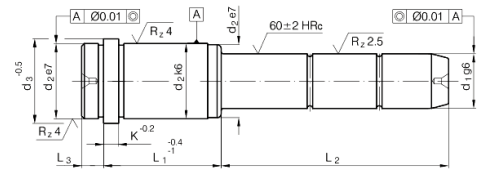


Bestillingsnr.: PT 803 d<sub>1</sub> x L

d <sub>1</sub>	L	d <sub>2</sub>	K	J	Pris
12	30	24	20	1,3	
16	30	28	19	1,6	
16	35	28	24	1,6	
20	35	32	24	1,6	
20	45	32	34	1,6	
25	35	40	23	1,8	
25	45	40	33	1,8	
25	55	40	43	1,8	
32	45	50	33	2,1	
32	63	50	51	2,1	
40	45	60	33	2,1	
40	63	60	51	2,1	



d <sub>1</sub>	L	d <sub>2</sub>	a	b	c	Pris
12	80	16	4	4	16	
12	100	16	4	4	16	
12	125	16	4	4	16	
16	80	20	6	6	20	
16	100	20	6	6	20	
16	125	20	6	6	20	
16	160	20	6	6	20	
16	200	20	6	6	20	
20	100	24	6	6	22	
20	125	24	6	6	22	
20	160	24	6	6	22	
20	200	24	6	6	22	
20	250	24	6	6	22	
25	125	30	6	6	25	
25	160	30	6	6	25	
25	200	30	6	6	25	
25	250	30	6	6	25	
25	315	30	6	6	25	
32	125	37	8	8	35	
32	200	37	8	8	35	
32	250	37	8	8	35	
32	315	37	8	8	35	
40	125	45	8	8	35	
40	200	45	8	8	35	
40	250	45	8	8	35	
40	315	45	8	8	35	



Bestillingsnr. 2200 H-d<sub>1</sub> x L<sub>1</sub> x L<sub>2</sub>

Mat.: 1.7131

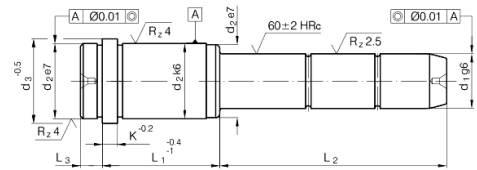
d1	L1	L2	L3	K	d2	d3	Pris
9/10	12	25	3	3	14	16	
		45					
		65					
	17	20					
		30					
		50					
	22	70					
		25					
		35					
		55					
	27	75					
		95					
		20					
		30					
	36	50					
		70					
		90					
		25					
46	45						
	65						
	85						
56	30						
	45						
	70						
14/15	17	35	9	6	20	25	
		55					
		75					
		95					
	22	30					
		50					
		70					
		90					
		110					
		125					
150							

d1	L1	L2	L3	K	d2	d3	Pris
14/15	27	30	9	6	20	25	
		45					
		65					
		85					
		105					
		125					
		145					
		165					
	36	35					
		55					
		75					
		95					
		125					
		155					
	46	35					
		45					
		65					
		85					
		105					
		125					
		145					
	56	35					
		55					
		75					
		95					
		135					
		55					
	66	65					
95							
125							
55							
76	95						
	55						
86	95						
	55						
96	95						
	55						
116	75						

# POWER TOOLS

**KERN**

**FØRINGSSØJLE  
M. CENTERING**

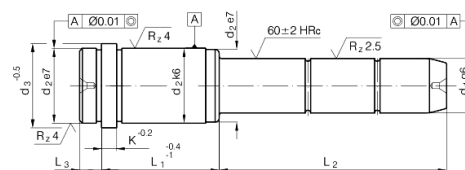


Mat.: 1.7131

Bestillings nr. 2200 H-d1 x L1 x L2

d1	L1	L2	L3	K	d2	d3	Pris
18/20	17	35	9	6	26	31	
		55					
		75					
		120					
	22	35					
		45					
		65					
		85					
		115					
	27	35					
		45					
		65					
		85					
		105					
		125					
		165					
		225					
	36	245					
		35					
		55					
		75					
		95					
		115					
		135					
		165					
	46	225					
		255					
		35					
45							
65							
85							
105							
56	135						
	165						
	245						
	35						
	35						

d1	L1	L2	L3	K	d2	d3	Pris		
18/20	56	55	9	6	26	31			
		75							
		95							
		155							
		35							
	66	55							
		75							
		95							
		145							
		55							
	76	75					26	31	
		95							
		135							
		55							
75									
86	95								
	125								
	55								
	95								
96	135								
	55								
	95								
	75								
116	115								
	135								
	35								
22/24	17	55	30	35					
		75							
		35							
	22	55							
		75							
		105							
		130							
	27	35							
		45							
		65							
85									
105									
125									



Mat.: 1.7131

Bestillingsnr. 2200 H-d<sub>1</sub> x L<sub>1</sub> x L<sub>2</sub>

d1	L1	L2	L3	K	d2	d3	Pris
22/24	27	165	9	6	30	35	
		205					
		245					
		285					
	36	35					
		55					
		75					
		95					
		115					
		135					
		165					
		205					
		245					
		285					
	46	35					
		45					
		65					
		85					
		105					
		125					
		165					
		205					
	56	35					
		55					
		75					
		95					
		115					
		165					
66	35						
	55						
	75						
	95						
76	155						
	55						
	75						

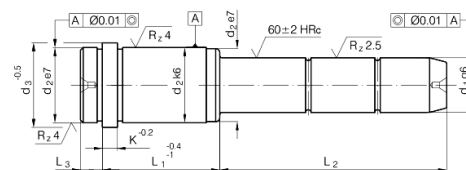
d1	L1	L2	L3	K	d2	d3	Pris
22/24	76	95	9	6	30	35	
		115					
		145					
	86	55					
		75					
		95					
		135					
		155					
	96	55					
		75					
		95					
		125					
155							
175							
116	115						
	155						
	175						
136	95						
	135						
156	155						
30/32	27	45	9	6	42	47	
		65					
		105					
		165					
		185					
		245					
		285					
		305					
	36	55					
		75					
		95					
		115					
		155					
	46	245					
		285					
45							
65							
46	85						
	105						
	125						



# POWER TOOLS

**KERN**

**FØRINGSSØJLE  
M. CENTERING**

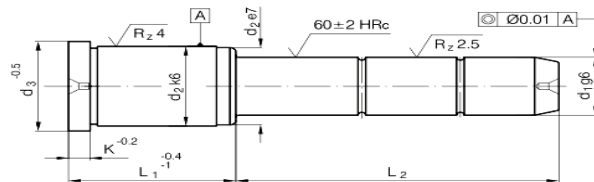


Mat.: 1.7131

Bestillingsnr. 2200 H-d<sub>1</sub> x L<sub>1</sub> x L<sub>2</sub>

d1	L1	L2	L3	K	d2	d3	Pris
30/32	46	165	9	6		47	
		245					
		285					
	56	55					
		75					
		95					
		115					
		135					
		175					
		245					
		295					
		66					55
	75						
	95						
	115						
	135						
	175						
	76	245					
		295					
		55					
		75					
		95					
		115					
	86	155					
		225					
		55					
		75					
		95					
		115					
	96	155					
205							
55							
75							
95							
116	75						
	115						

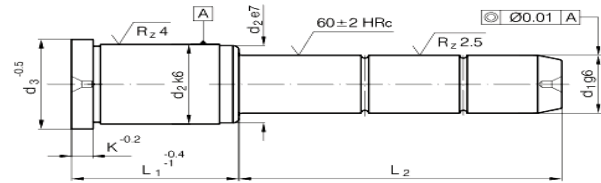
d1	L1	L2	L3	K	d2	d3	Pris
30/32	116	155	9	6	42	47	
		95					
	136	115					
		155					
	156	115					
		155					
196	155						
40/42	46	95	12	10	54	60	
		165					
	56	75					
		115					
		155					
		195					
	66	75					
		135					
	76	75					
		115					
	86	175					
		75					
	96	135					
		75					
		115					
		155					
	116	95					
		135					
		195					
		95					
136	135						
	215						
	115						
156	155						
	215						
	155						
196	195						
	235						
	155						
246	165						
	245						



Bestillingsnr. 2210 H-d<sub>1</sub> x L<sub>1</sub> x L<sub>2</sub>

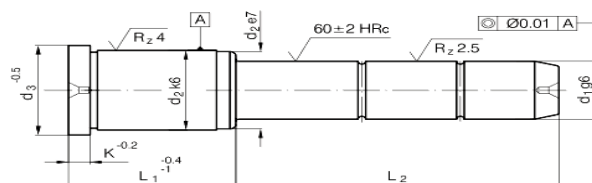
d <sub>1</sub>	L <sub>1</sub>	L <sub>2</sub>	K	d <sub>2</sub>	d <sub>3</sub>	Pris	
9/10	17	20	3	14	16		
		30					
	22	25					
		35					
		55					
	27	30					
		50					
	36	25					
		45					
	46	30					
45							
14/15	22	20	6	20	25		
		35					
		40					
		45					
		50					
		55					
		65					
		70					
		90					
		110					
		27				20	
	35						
	40						
	45						
	55						
	65						
	85						
	105						
	36	20					
		35					
		40					
		45					
		55					
		65					
		75					
		95					
		46				20	
						35	
45							
65							
85							
105							
56	20						
	35						

d <sub>1</sub>	L <sub>1</sub>	L <sub>2</sub>	K	d <sub>2</sub>	d <sub>3</sub>	Pris	
14/15	56	55	6	20	25		
		75					
		95					
	66	55					
		65					
		95					
	76	55					
		95					
		86				55	
						95	
18/20	22	20	6	26	31		
		35					
		40					
		45					
		50					
		55					
		60					
		65					
		70					
		80					
		85					
	115						
	27	20					
		35					
		40					
		45					
		50					
		55					
		60					
		65					
	36	20					
		35					
40							
45							
50							
55							
60							
65							
70							
75							



Bestillingsnr. 2210 H-d1 x L1 x L2

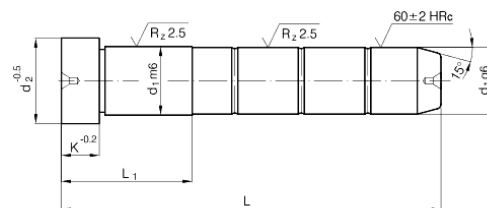
d1	L1	L2	K	d2	d3	Pris	d1	L1	L2	K	d2	d3	Pris
18/20	36	80	6	26	31		22/24	36	75	6	30	35	
		95				80							
		115				95							
		135				115							
	46	20				135							
		45				165							
		65				25							
		85				45							
		105				50							
		135				60							
	56	20				165							
		35				65							
		55				70							
		75				80							
		95				85							
	66	55				105							
		75				125							
		95				165							
	76	55				25							
		75				45							
95		55											
115		75											
86	75	95											
	95	115											
	115	165											
	135	55											
96	55	75											
	75	95											
	95	95											
	115	115											
22/24	27	25	30	35	35		76	45	6	30	35		
		45				55							
		50				75							
		60				95							
		65				115							
		70				115							
		80				55							
		85				75							
	105	95											
	36	125				55							
		165				75							
		25				95							
		45				75							
		50				115							
		55				155							
		60				135							
70		45											
30/32	27	65	42	47									



Bestillings nr. 2210 H-d1 x L1 x L2

d1	L1	L2	K	d2	d3	Pris
30/32	27	105	6	42	47	
		165				
	36	55				
		75				
		95				
		115				
		155				
	46	45				
		65				
		85				
		105				
		125				
	56	165				
		55				
		75				
		95				
		115				
	66	135				
		175				
		55				
		75				
		95				
	76	115				
		135				
		175				
		55				
		75				
	86	95				
		115				
		155				
55						
75						
96	95					
	115					
	155					
	75					
	115					
116	115					
	155					
	95					
136						

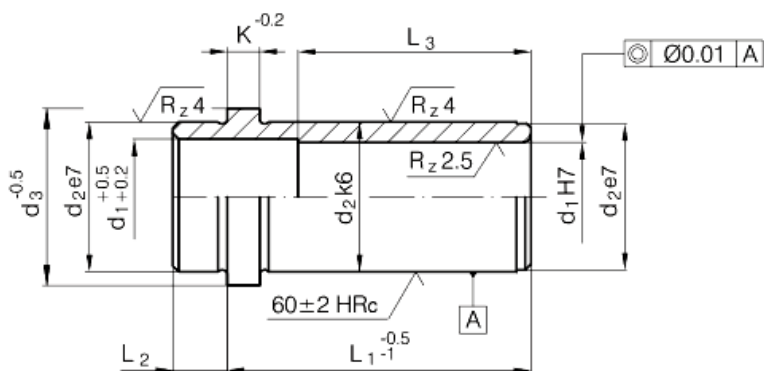
d1	L1	L2	K	d2	d3	Pris
30/32	136	115	6	42	47	
		155				
	156	115				
		155				
40/42	196	155	10	54	60	
		195				
		75				
	56	115				
		155				
		195				
	66	75				
		135				
	76	75				
		115				
		175				
	86	75				
		135				
	96	75				
		115				
		155				
195						
116	135					
	195					
	95					
	135					
136	215					
	115					
	155					
	215					
50/52	196	155	66	72	86	
		195				
	235					
	96					
60/62	116	115	20	80	86	
		135				
	136	135				
		155				
196	175					
	246					



Bestillingsnr. 2221 H-d<sub>1</sub> x L

d <sub>1</sub>	L	K	L <sub>1</sub>	d <sub>2</sub>	Pris
10	40	3	17	12	
	60		22		
	80		27		
	100				
12	60	6	17	16	
	80		22		
	100		27		
	120				
14	60	8	17	18	
	80		22		
	100		27		
	120		36		
	140				
16	60	8	17	20	
	80		22		
	100		27		
	120		36		
	140		22		
	160				
18	80	8	22	22	
	100		27		
	120		36		
	140		46		
	160		56		
	180				
20	80	8	22	24	
	100		27		
	120		36		
	140				
20	100	8	27	24	
	120		36		
	140				
	160				

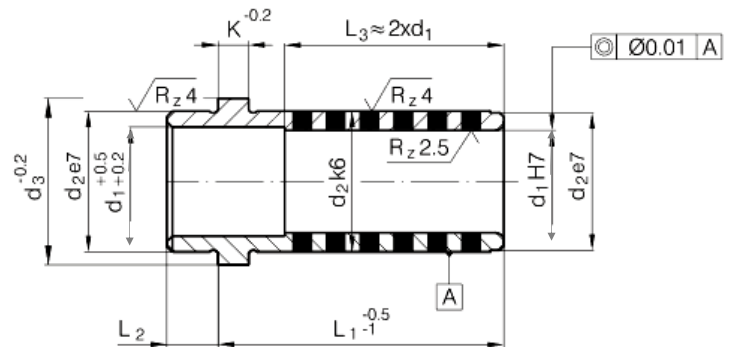
d <sub>1</sub>	L	K	L <sub>1</sub>	d <sub>2</sub>	Pris
20	180	8	56	24	
	200				
22	100	15	27	26	
	120		36		
	140		46		
	160		56		
	180				
	200				
24	100	15	27	28	
	120		36		
	140		46		
	160		56		
	180				
	200				
30	160	15	36	36	
	200		56		
	240				
	160		36		
32	200	15	56	48	
	240				
	200		46		
40	240	15	56	58	
	300				
	200		46		
50	240	15	56	68	
	300				
	240		76		
60	240	20	56	68	
	300				
	360		76		



Bestillingsnr.: 2230 H d1 x L1

d1	L1	L2	L3	K	d2	d3	Pris
9/10	12	3	-	3	14	16	
	17						
	22						
	27						
	36		36				
	46						
	56						
	66						
14/15	17	9	-	6	20	25	
	22						
	27						
	36						
	46		46				
	56						
	66						
	76						
	86						
	96						
18/20	116	9	-	6	26	31	
	17						
	22						
	27						
	36		56				
	46						
	56						
	66						
	76						
	86						
22/24	96	9	-	6	30	35	
	116						
	136						
	156						
	176						
	196						

d1	L1	L2	L3	K	d2	d3	Pris
22/24	36	9	-	6	30	35	
	46						
	56						
	66						
	76		76				
	86						
	96						
	116						
30/32	136	9	-	6	42	47	
	156						
	176						
	196						
	216		96				
	236						
	256						
	276						
	296						
	316						
40/42	336	12	-	10	54	60	
	356						
	376						
	396						
	416		116				
	436						
	456						
	476						
	496						
	516						



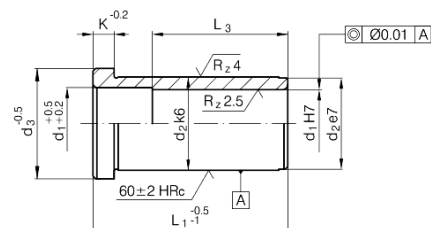
Bestillingsnr.: 2231 H d1 x L1

d1	L1	L2	K	d2	d3	Pris	
9/10	12	3	3	14	16	SPØRG OM PRIS	
	17						
	22						
	27						
	36						
	46						
14/15	56	9	6	20	25		
	17						
	22						
	27						
	36						
	46						
18/20	56			12	10	26	31
	66						
	76						
	17						
	22						
	27						
22/24	36	15	12			30	35
	46						
	56						
	66						
	76						
	86						

d1	L1	L2	K	d2	d3	Pris		
22/24	46	9	6	30	35	SPØRG OM PRIS		
	56							
	66							
	76							
	86							
	96							
30/32	116			12	10		42	47
	27							
	36							
	46							
	56							
	66							
40/42	76	15	12			54	60	
	86							
	96							
	116							
	136							
	156							
196								

# POWER TOOLS

# KERN FØRINGSBØSNING



Bestillingsnr.: 2240 H d<sub>1</sub> x L<sub>1</sub>

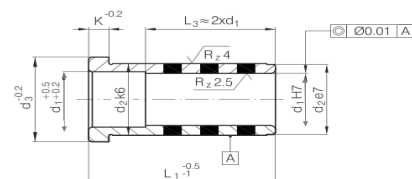
d1	L1	L3	K	d2	d3	Pris	
9/10	9	-	3	14	16		
	12						
	17						
	22						
	27						
	36						
	46					36	
	56						
	66						
12	17	-	6	18	23		
	22						
	27						
	36					36	
	46						
56							
14/15	12	-	6	20	25		
	27						
	22						
	27						
	36					46	
	46						
	56						
	66						
	76						
	86						
96							
16	17	-	6	22	27		
	22						
	27						
	36						
	46						
	56						
18/20	17	-	6	26	31		
	22						
	27						
	36						
	46					56	
	56						
	66						
	76						
	86						
96							
116							
22/24	17	-	6	30	35		
	22						

d1	L1	L3	K	d2	d3	Pris	
22/24	27	-	6	30	35		
	36						
	46						
	56						
	66					76	
	76						
	86						
	96						
	116						
	136						
	30/32					27	-
36							
46							
56		96					
66							
76							
86							
96							
116							
136							
156							
40/42	46	-	10	54	60		
	56						
	66						
	76					116	
	86						
	96						
	116						
	136						
	156						
	196						
246							
50/52	76	-	20	66	72		
	96						
	116					116	
	136						
	156						
196							
60/62	96	-	20	80	86		
	116					136	
	136						
	156						
	196						
246							



# POWER TOOLS

## KERN FØRINGSBØSNING BRONZE GRAFIT

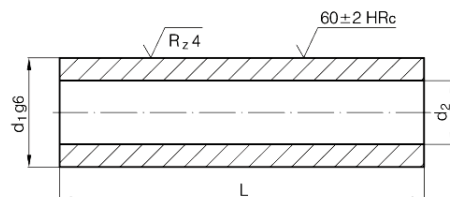


Mat.: CuZn25Al5Mn4Fe3-C

Bestillingsnr.: 2241 d<sub>1</sub> x L<sub>1</sub>

d <sub>1</sub>	L <sub>1</sub>	K	d <sub>2</sub>	d <sub>3</sub>	Pris
9/10	12	3	14	16	<b>SPØRG OM PRIS</b>
	17				
	22				
	27				
	36				
	46				
12	56	6	18	23	
	17				
	22				
	27				
	36				
14/15	46		20	25	
	56				
	17				
	22				
	27				
16	36		22	27	
	46				
	56				
18/20	22	26	31		
	27				
	36				
	46				
	56				
	56				

d <sub>1</sub>	L <sub>1</sub>	K	d <sub>2</sub>	d <sub>3</sub>	Pris
18/20	66	6	26	31	<b>SPØRG OM PRIS</b>
	76				
22/24	22		30	35	
	27				
	36				
	46				
	56				
	66				
	76				
30/32	86		42	47	
	96				
	27				
	36				
	46				
	56				
	66				
40/42	76	54	60		
	86				
	96				
	116				
	46				
	56				
	66				
76					
86					
96					
116					
136					

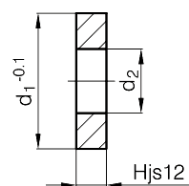


Bestillingsnr. 2245 H - d1 x L

Mat.: 1.7131

d1	L	d2	Pris
10	20	6,2	38,00
	30		
	40		
	50		
	60		
	70		
	80		
	100		
	120		
14	30	8,5	
	40		
	50		
	60		
	70		
	80		
	100		
	120		
	140		
18	40	10,5	
	60		
	80		
	100		
	120		

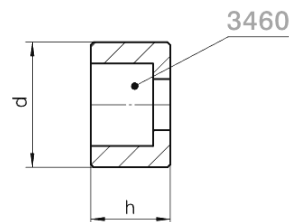
d1	L	d2	Pris
18	120	10,5	84,00
	140		
	160		
	180		
	200		
	220		
	240		
24	60	13	
	80		
	100		
	120		
	140		
	160		
	180		
30	200	17	
	240		
	80		
	100		
	120		
	140		
	160		
180			
200			
220			
240			



Bestillingsnr. 2245.1 H - d1

Mat.: 1.7131 60 ± 2HRc

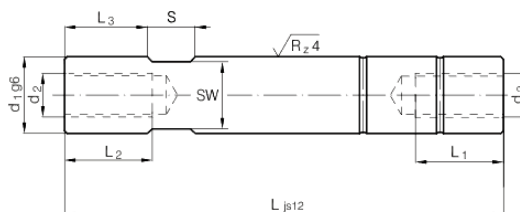
d1	d2	H	Pris
14	6,2	3	
18	8,5	4	
24	10,5	5	
30	13,0	6	
40	17,0	8	



Bestillingsnr. 2246 H - d

Mat.: 1.1191

d	3460	h	Pris
15	M6	10	
22	M8	14	
36	M10	20	
46	M12	25	
56	M16	32	

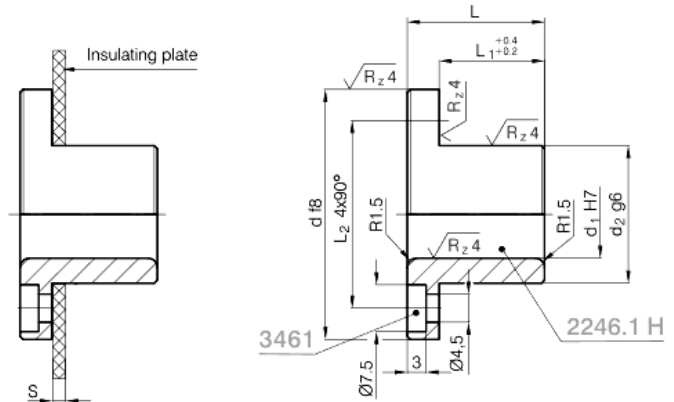
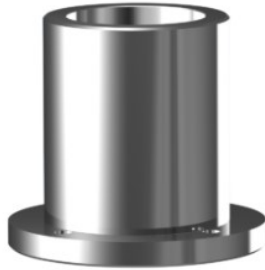


Bestillingsnr. 2246.1 H - d1 x L

Mat.: 1.7131 60 ± 2HRc

d1	L	L1	L2	L3	S	SW	d2	Pris
10	60	10	16	14	8	9	6	
	70							
	80							
	100							
	120							
14	60	17	25	14	8	12	8	
	70							
	80							
	100							
	120							
	140							
	160							
	180							
200								
18	70	20	30	16	8	14	10	
	80							
	100							
	120							
	140							
	160							
	180							
	200							
220								
20	80	20	30	16	10	17	12	
	100							
	120							

d1	L	L1	L2	L3	S	SW	d2	Pris
20	120	20	30	16	10	17	6	
	140							
	160							
	180							
	200							
	220							
24	240	25	35	22	12	19	8	
	70							
	80							
	100							
	120							
	140							
	160							
	180							
	200							
	240							
30	180	30	45	28	16	24	10	
	220							
	260							
	300							
	340							
	380							
40	260	35	55	36	10	36	12	
	300							
	340							
	380							

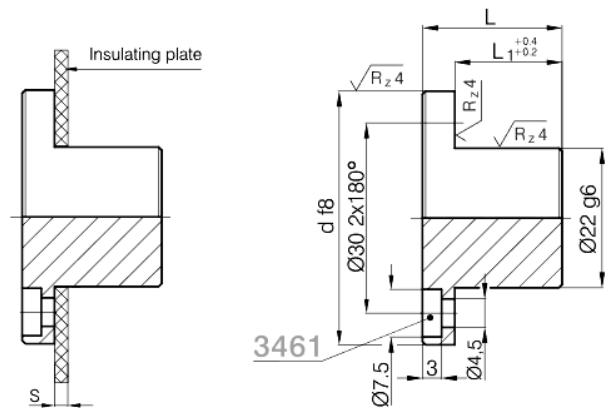


Bestillingsnr. 2247 H - d<sub>1</sub> x L x d

Mat.: 1.7131 60 ± 2HRc

d <sub>1</sub>	L	d	S	L <sub>1</sub>	L <sub>2</sub>	d <sub>2</sub>	Pris
10	17	40	-	11,9	30	22	
14							
10	22			16,9			
14							
14	17	60		11,9	50	32	
14				22			16,9
18	27	22,0					
20	36	100		31,0			
24			22,0				
18	27	110	22,0				

d <sub>1</sub>	L	d	S	L <sub>1</sub>	L <sub>2</sub>	d <sub>2</sub>	Pris
20	36	110	-	31,0	30	32	
24							22,0
18	27	125		31,0			
20	36						
24	29	40		14,9	50	22	
10				19,9			
14	25	21,9					
14	27						

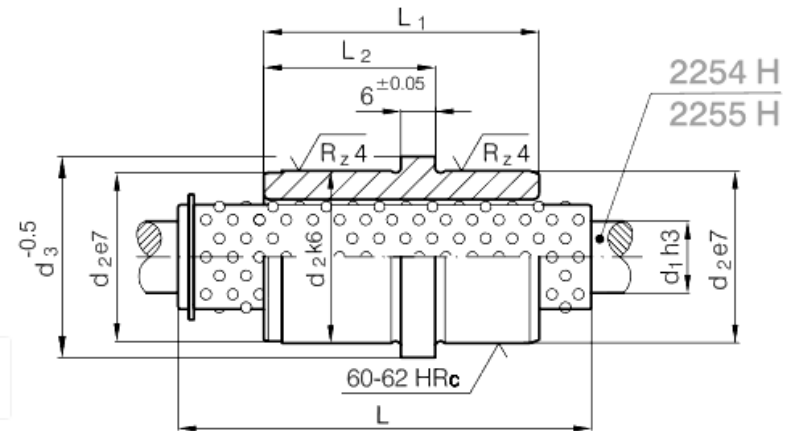


Bestillingsnr. 2248 H - d x L

Mat.: 1.1191 750 N/mm<sup>2</sup>

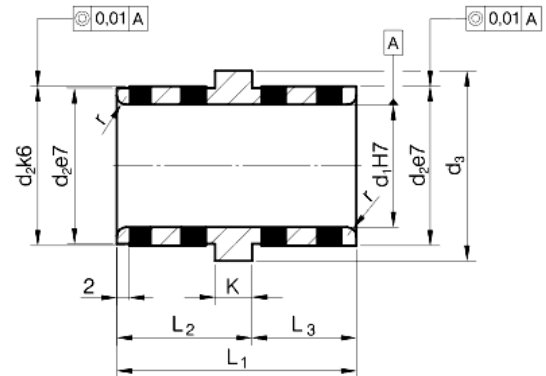
d	L	S	L <sub>1</sub>	Pris
40	17	-	12,2	
60				
40	20	3	15,2	
	22	5	17,2	

d	L	S	L <sub>1</sub>	Pris
60	20	3	15,2	
	22	5	17,2	
	25	3	20,2	
	27	5	22,2	



Bestillingsnr. 2250 H - d1 x L

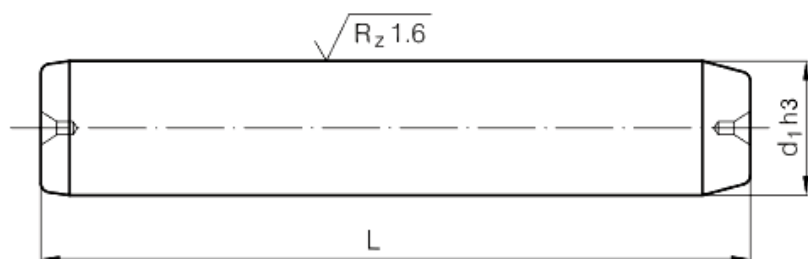
d1	L	L1	L2	Hmax	d3	d2	Pris
12	40	24	18	50	26	22	
	56			82			
18	45	34	23	44	35	30	
	56			66			
	71			96			
30	56	54	33	32	52	46	
	75			70			
	95			110			



Bestillingsnr. 2252 H - d1 x L2

Mat.: CuZn25Al5Mn4Fe3-C

d1	L2	L1	L3	K	d3	d2	Pris
10	17	26	9	3	16	14	
14					25	20	
18					31	26	
30	27	49	22	6	35	30	
22							
24							
30	36	63	27		47	42	
32							

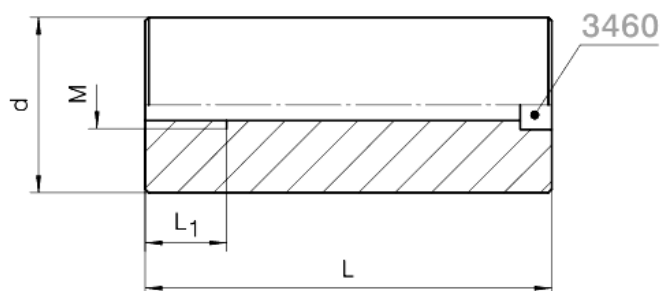


Mat.: 1.7131 60 ± 2HRc



**Bestillingsnr. 2254 H - d1 x L**

d1	L	Pris
12	100	
	125	
18	125	
	160	
30	160	
	250	



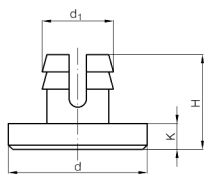
Mat.: 1.1191 750 N/mm<sup>2</sup>



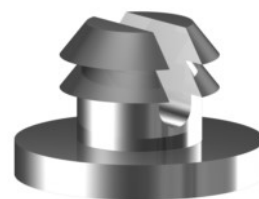
**Bestillingsnr. 2256 H - d x L**

d	L	3460	M	L1	Pris
32	46	M6	M8	15	
	56				
	76				
40	46	M8	M10	20	
	56				
	66				
	76				
	86				
	96				
50	116	M8	M10	20	
	46				
	56				
	66				
	76				
	86				
	96				
	116				

d	L	3460	M	L1	Pris			
59	136	M8	M10	20				
	56							
	66							
	76							
	86							
	96							
63	116	M8	M10	20				
	136							
	156							
	66				M10	M12	25	
	76							
	86							
96								
116								
136								
80	156	M10	M12	25				
	176							

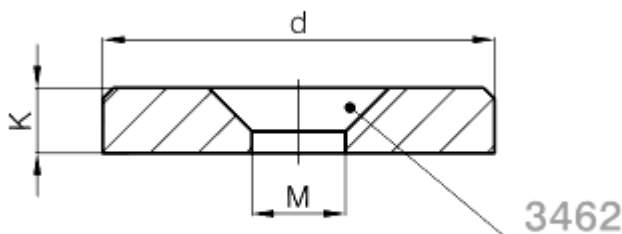
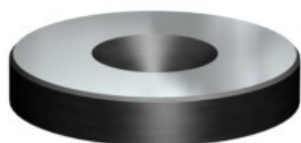


Mat.: 1.7131 60 ± 2HRc



**Bestillingsnr. 2257 H - d<sub>1</sub>**

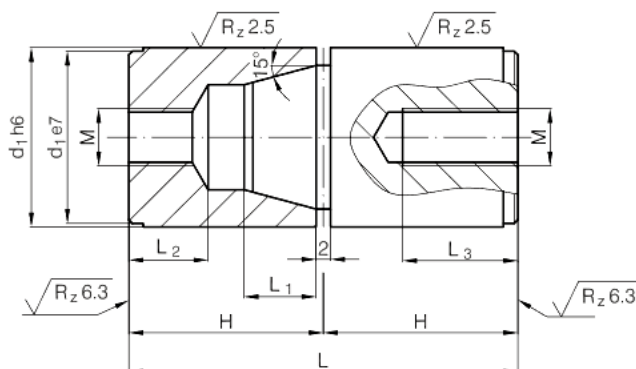
d <sub>1</sub>	d	H	K	Pris
8	16	11	3	
	25			



Mat.: 1.1191 750 N/mm<sup>2</sup>

Bestillingsnr. 2258 H - d

d	M	K	Pris
18	M4	3	
28			
20	M5	4	
30			

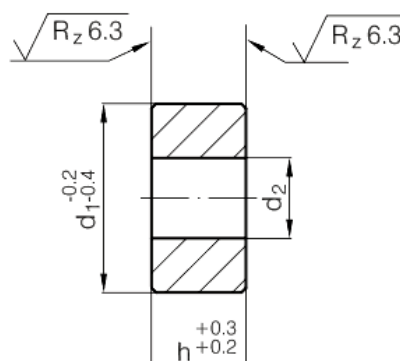


Bestillingsnr. 2260.0 H - d1

Mat.: 1.7131 60 ± 2HRc

d1	L1	L2	M	L3	H	L	Pris
12	4	9	4	10	17	34	
14	6		5				
16	9	11	8	16	27	54	
20	10						
25	14	13	10	20	36	72	
26	14						
30	18				46	92	



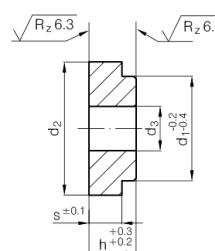


Mat.: 1.7131 60 ± 2HRc

Bestillingsnr. 2260.1 H - h x d1

d1	h	d2	Pris
12	10	4,5	
14	5	5,5	
	10		
	14		
	19		
16	5	5,5	
	10		
	19		
20	9	8,5	
	10		
	20		
25	9	8,5	
	10		
	20		
26	9		

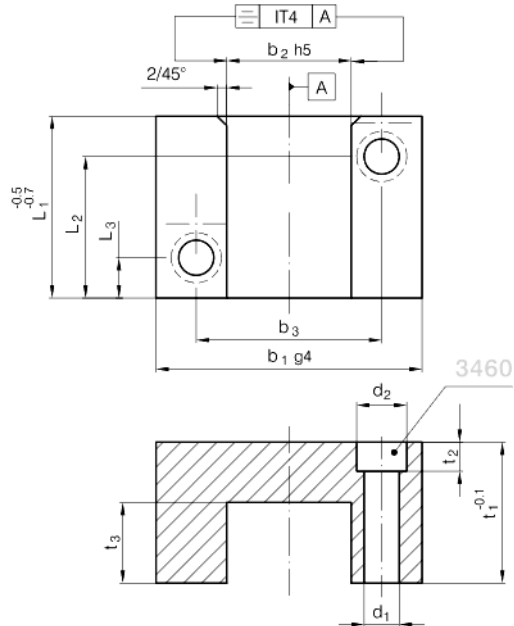
d1	h	d2	Pris
26	10	8,5	
	20		
	30		
30	10	11	
	20		
	30		
32	10	11	
	20		
42	10	11	
	20		
	30		
54	20	13,5	
	40		
80	20	17,5	
	40		



Mat.: 1.7131 60 ± 2HRc

Bestillingsnr. 2260.2 H - d1

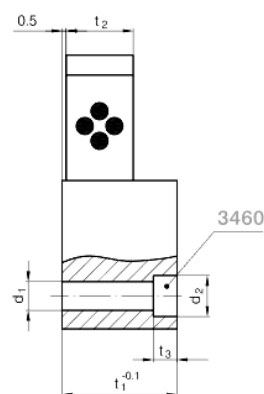
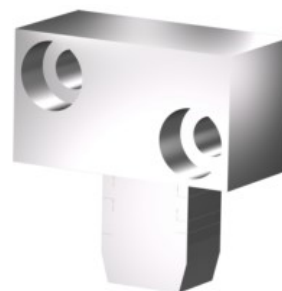
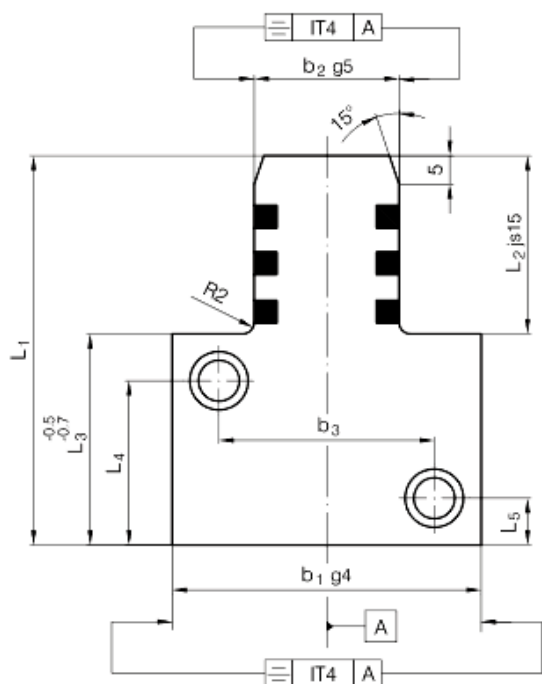
d1	h	S	d3	d2	Pris
14	5	3,2	5,5	16,0	
20	9	6,3	8,5	25,5	
26				31,5	
30	10	6,3	11,0	35,5	
42				47,5	



Mat.: 1.7131 60 ± 2HRc

**Bestillingsnr. 2262.0 H - L1 x b1**

d1	L1	b1	t1	L2	L3	b2	b3	t2	t3	d2	Pris
6,6	22	40	20	15	7	16	26	6,8	12	11	
	27	45	22	19		20	31		14		
	36	50	25	27		25	35		15		
63	63	63	32	35	63	32	45	9	20	15	
85	85	85	36	40	85	40	60	11	23	18	
100	100	100	40	48	100	50	74	13	25	20	

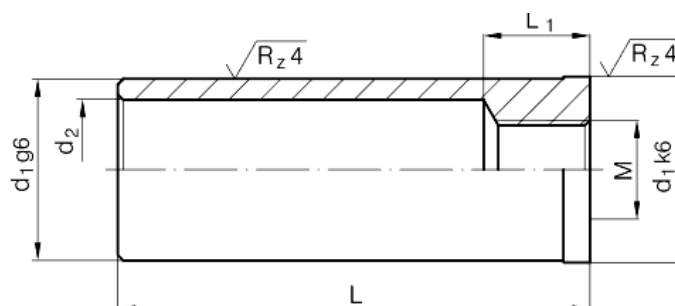


Mat.: 1.7131 60 ± 2Hrc

Bestillingsnr. 2262.1 H - L1 x b1

d1	L1	b1	d2	t3
6,6	42	40	11	6,8
	52	45		
	68	50		
9	86	63	15	8
11	106	85	18	11
14	122	100	20	13
6,6	62	40	11	6,8
	77	45		
	99	50		
9	126	63	15	9
11	156	85	18	11
14	178	100	20	13

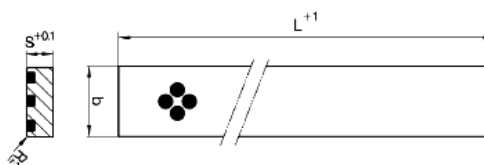
t1	L2	L3	L4	b2	b3	t2	L1	b1	Pris
20	20	22	15	7	16	26	11	40	
22	25	27	19		20	31	13	45	
25	32	36	27	9	25	35	14	50	
32	40	46	35	11	32	45	19	63	
36	50	56	40	15	40	60	22	85	
40	56	66	48	18	50	74	24	100	
20	40	22	15	7	16	26	11	40	
22	50	27	19		20	31	13	45	
25	63	36	27	9	25	35	14	50	
32	80	46	35	11	32	45	19	63	
36	100	56	40	15	40	60	22	85	
40	112	66	48	18	50	74	24	100	



Mat.: 1.7131 60 ± 2HRc

Bestillingsnr. 2265 H - d<sub>1</sub> x L

d <sub>1</sub>	L	M	L <sub>1</sub>	d <sub>2</sub>	Pris	d <sub>1</sub>	L	M	L <sub>1</sub>	d <sub>2</sub>	Pris
14	20	8	8	11		30	60	12	12	25	
	30										
	40										
	50										
	60										
	70										
	80										
	100										
20	30	12	12	16		42	40	16	12	33	
	40										
	50										
	60										
	70										
	80										
	100										
	120										
26	140					54	160				
	160						180				
	30			21			120				
	40						160				
	50						200				
	60						240				
	80						280				
	100										
120											
140											
30	180			25							
	40										



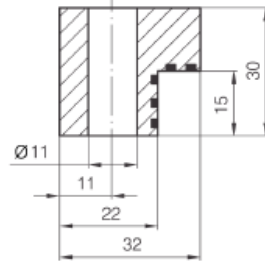
Bestillingsnr. 1281 - b X L x s

b	L	s	Pris
20	305	4	SPØRG OM PRIS
	605	10	
	1005		
	1005		
25	305	5	
	500		
	605		
	1005		
30	500	6	
	605		
	1005		
	500	8	
	605		
	1005		
	1005		
35	500	10	
	605		
	1005		
40	500	8	
	605		
	1005		
	500	10	
	605		
	1005		
	500	12	
	605		
	1005		
	1005		16
50	1005	8	
	500	10	
	605		
	1005		
	500		12

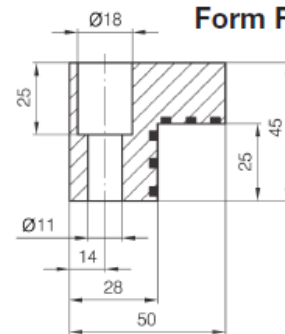
b	L	s	Pris
50	605	12	SPØRG OM PRIS
	1005		
	605	20	
	1005		
60	605	8	
	1005	10	
	605		
	1005		
	605	12	
	1005	16	
	500		
75	605	12	
	1005		
	500		
	605		
80	1005	16	
	500		
	605		
	1005	20	
	500		
	605		
100	1005	10	
	1005	12	
	1005		
	605	16	
	500		
125	605	20	
	1005		
160	1005	20	



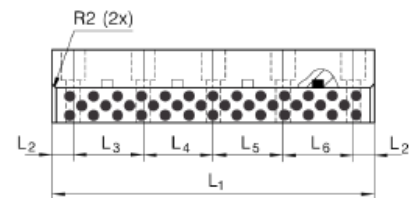
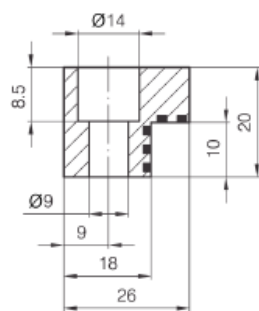
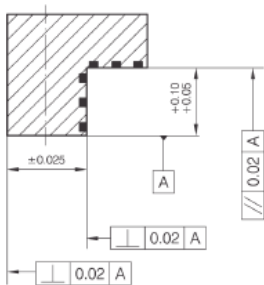
**Form D**




**Form F**

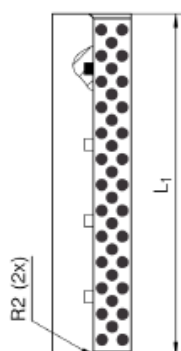


**Form H**

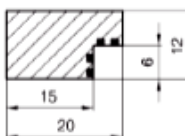


**Bestillingsnr. 1282 - Form x L<sub>1</sub>**

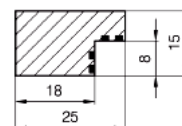
L <sub>2</sub>	L <sub>3</sub>	L <sub>4</sub>	L <sub>5</sub>	L <sub>6</sub>		Form	L <sub>1</sub>	Pris	
20	60	-	-	-	2 X M8	H	100	SPØRG OM PRIS	
	55	55	55	55			3 X M8		150
	60	-	-	-			4 X M8		200
	55	55	55	55			2 X M10		100
	70	70	70	70	4 X M10	D	150		
	55	50	55	55			200		
	70	70	70	70			250		
	65	65	65	65	5 X M10	F	200		
	80	75	75	75			250		
					65				300
					80				350



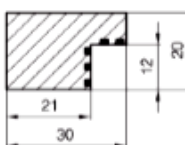
**Form A**



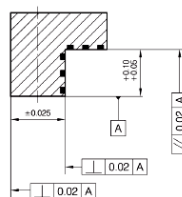
**Form B**



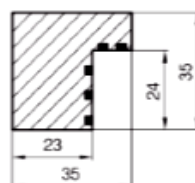
**Form C**



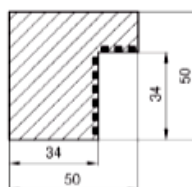
**Form D**



**Form E**



**Form G**

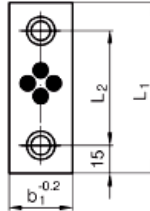


Bestillingsnr. 1283 - Form x L1

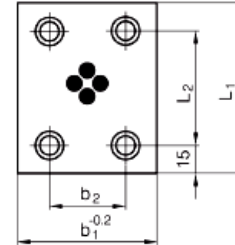
Form	L1=500	L1=605	L1=1005	Pris
A	■	■	■	<b>SPØRG OM PRIS</b>
B	■	■	■	
C	■	■	■	
D	■	■	■	
E	■	■	■	
G	■	■	■	



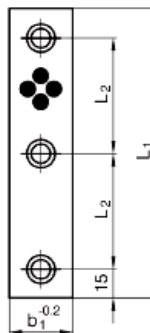
Form A



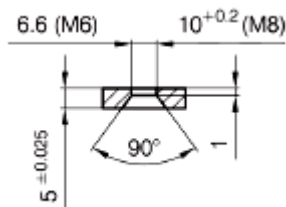
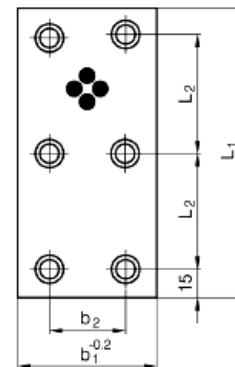
Form C



Form B



Form D



Bestillingsnr. 1284 - Form-B<sub>1</sub> x L<sub>1</sub>

L2	Form		b2	b1	L1	Pris		
20	A	M6		18	50	SPØRG OM PRIS		
45					75			
70					100			
60	B			150				
20	A			M8			28	50
45								75
70		100						
60	B	150						
20	A	M8					38	50
45								75
70				100				
60	B			150				
45	A			M8			48	75
70								100
95		125						
60	B	150						
45	C	M8	45				75	75
70								100
95				125				
60	D			150				
70	C			M8	70	100	100	
95							125	
60		D	150					